

Coup d'oeil

sur



FONTENOY

Janvier 2009

Le mot du Maire

Fontenoy se porte bien ! Huit naissances enregistrées en 2008, et le dernier recensement indique une nouvelle augmentation de la population. Nous sommes donc 354 Fontenoyens vivant dans 140 foyers.

Fontenoy est resté attrayant, pour preuve le délai de réoccupation des maisons était jusqu'alors plutôt rapide. Espérons que cela continue et que la crise immobilière nous épargnera.

Fontenoy est un village où il fait encore bon vivre, grâce à ses habitants par leur contribution au respect de l'environnement, de l'embellissement par le fleurissement au printemps et les illuminations à Noël, par leur implication dans les diverses actions et animations proposées.

Fontenoy peut encore rester entreprenant, malgré les diminutions notables des subventions octroyées par le Conseil Général pour les projets communaux, ce dernier consacrant l'essentiel de ses participations à l'installation du haut débit dans tout le département et aux projets de Territoire, et malgré l'intention de l'Etat de baisser le montant de ses dotations.

En effet, les travaux accompagnés d'un plan de financement pour la période 2009-2012, seront normalement réalisés, avec un objectif prioritaire : la sécurisation au village. Au-delà de cette échéance, aucune prévision n'est possible.

Fontenoy, comme beaucoup d'autres communes rurales à faibles ressources essaiera de ne pas se laisser gagner par l'immobilisme.

Pour 2009, les membres du Conseil Municipal et du CCAS se joignent à moi, pour vous souhaiter une année pleine de satisfactions dans votre vie personnelle et professionnelle.

Jeanne BLUETTE

Annonce :

Un numéro spécial de la revue « Etudes Toulaises » relatant l'histoire de Fontenoy est en vente dans les librairies de Toul ou au besoin à la Mairie au prix de 5 €

Bulletin municipal : janvier 2009

Direction de la publication : Jeanne Bluette

Comité de rédaction : Jeanne Bluette, Bernard Baron, Jean-Marie Cassignat, Jean-François Lambert, Marc Rouers, Roland Savary

Dépôt légal n° 1240

ETAT CIVIL 2008

Naissances :

GERARD Emma née le 12 Janvier
MAIRE Eglantine née le 02 avril
BODSON Tim né le 07 avril
MIGNIERE Alexandre né le 10 septembre
CLAUDE Zoé née le 01 octobre
BLUEM Mathilde née le 03 octobre
HEIMEN Léo né le 06 octobre
BRONDINO Carolina née le 27 novembre



Un grand merci à la cigogne !

Mariages :

SIMONIN Matthieu et LESQUOY Aurélie le 09 août

Tous nos vœux de bonheur!

Décès :

Mme OLIVIER Marcelle le 14 mars

Mme LARTILLOT épouse GEOFFROY Georgette le 26 mai

Sincères condoléances aux familles.

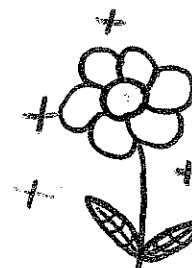
LES NOUVEAUX HABITANTS

Mr et Mme CARPENTIER 3 rue du Haut Buisson
Mr et Mme COLLARD 8 place Chante Reine
Mr DIETERS et Mme CHAMP 11 Au Rouge Poirier
Mr et Mme GUIOTAT 15 rue du Monument
Mr LOPPINET 11 rue du Monument
Mr et Mme ROCZNIAK 11 rue de la Loi

Nous leur souhaitons la bienvenue et une bonne intégration au village

ECOLES

Syndicat et regroupement pédagogique



Il y a quelques années, les trois communes de Fontenoy, Aingeray, Sexey les Bois se sont regroupées pour former un syndicat scolaire: SIS-FAS (Syndicat Intercommunal Scolaire de Fontenoy-Aingeray-Sexey)

Composition du syndicat:

- *présidente: Nathalie Thouvenot*
- *vice-président: Jean-Luc Prévost*
- *délégués de Fontenoy:*
 - titulaires: L.Bachmann L. Cusin*
 - délégués suppléants: J.F.Lambert M.Rouers*

Le regroupement pédagogique (RPI) s'organise de la manière suivante:

- *école maternelle "La Pastorale à Aingeray*
- *école élémentaire "Robert Desnos" à Aingeray*
- *école élémentaire (avec grande section maternelle si besoin est) à Sexey les Bois*

Corps enseignant:

- *école maternelle: Directrice : Mme Raillard
Mme Collot*
- *école élémentaire de Sexey: Directrice: Mme Béglé
Mme Guévin*
- *école élémentaire d'Aingeray: Directrice: Mme Allender
Mme Ulrich*
- *assistantes d'école maternelle: Mme Vinot à Aingeray*

Parents délégués de Fontenoy:

*Annecca Catherine, Gambier Frédérique, Gauvin Laetitia,
Lallemant Xavier, Maire Barbara, Toussaint Stéphanie*

Prestations

Cantine: mairie d'Aingeray
Garderie: école maternelle d'Aingeray

Inscriptions

Les inscriptions pour l'école:

- *se font à la mairie de résidence*
- *sont présentées à la directrice de l'école concernée*
- *sont supervisées par le président du Syndicat*



Père Noël



St Nicolas

CARTE NATIONALE D'IDENTITE - PASSEPORT

Documents nécessaires pour l'obtention ou le renouvellement d'une carte nationale d'identité :

- 1^{ère} demande de carte sécurisée :
 - un extrait d'acte de naissance de moins de 3 mois
 - un justificatif de domicile de moins de 3 mois
 - deux photos réglementaires
- renouvellement de carte sécurisée (délai d'expiration inférieur à 2 mois) :
 - l'ancienne carte
 - un justificatif de domicile de moins de 3 mois
 - deux photos réglementaires
- renouvellement de carte sécurisée (délai d'expiration supérieur à 2 mois)
 - l'ancienne carte
 - un extrait d'acte de naissance de moins de 3 mois
 - un justificatif de domicile de moins de 3 mois
 - deux photos réglementaires

Documents nécessaires pour l'obtention ou le renouvellement d'un passeport :

- 1^{ère} demande:
 - un extrait d'acte de naissance de moins de 3 mois
 - un justificatif de domicile de moins de 3 mois
 - deux photos réglementaires
 - timbres fiscaux
- renouvellement de passeport (délai d'expiration inférieur à 2 mois) :
 - l'ancien passeport
 - un justificatif de domicile de moins de 3 mois
 - deux photos réglementaires
 - timbres fiscaux
- renouvellement de passeport (délai d'expiration supérieur à 2 mois)
 - l'ancien passeport
 - un extrait d'acte de naissance de moins de 3 mois
 - un justificatif de domicile de moins de 3 mois
 - deux photos réglementaires
 - timbres fiscaux

Selon le cas :

- copie intégrale du jugement de divorce
- certificat de nationalité française

Voir nouveaux tarifs au verso ...

Extrait de la circulaire du Préfet de Meurthe-et-Moselle Janvier 2009

OBJET : Délivrance des passeports et des cartes nationales d'identité

I. Modification du régime fiscal applicable aux passeports et aux cartes nationales d'identité

Suite à la loi n° 2008-1425 du 27 décembre 2008 de finances pour 2009, parue au Journal Officiel du 28 décembre 2008, et à la loi n°2008-1443 du 30 décembre 2008 de finances rectificatives pour 2008, plusieurs dispositions du code général des impôts (CGI) relatives au montant du droit de timbre auquel sont soumises les demandes de passeport et de cartes d'identité ont été modifiées.

Cette augmentation de tarifs est applicable aux demandes déposées en mairie à compter du 1^{er} janvier 2009, soit, **in concreto, le 2 janvier 2009.**

A. Concernant les passeports

Le droit de timbre pour un passeport est désormais de :

- **88 euros pour un adulte ;**
- 44 euros pour un mineur de 15 ans et plus ;
- 19 euros pour un mineur de moins de 15 ans.

Il y a donc **suppression de la gratuité pour les mineurs.**

Ces tarifs s'appliquent en Meurthe-et-Moselle jusqu'à la mise en place des nouvelles stations d'enregistrement permettant de délivrer des passeports biométriques, en principe entre mars et juin 2009, dans certaines mairies du département.

Le renouvellement des passeports demeure gratuit jusqu'à concurrence de leur durée de validité, dans les cas suivants :

- modification d'état civil ;
- changement d'adresse ;
- erreur imputable à l'administration ;
- pages du passeport réservées au visa entièrement utilisées.

Je vous rappelle que ne sont admis comme justificatifs de domicile que les documents suivants :

- attestation d'assurance habitation de l'année en cours ;
- facture de téléphone fixe (éventuellement de portable) ;
- quittance de loyer, facture d'électricité ou de gaz de moins de 3 mois ;
- avis d'imposition ou de non-imposition de l'année en cours. S'il s'agit de celui de l'année précédente, un autre justificatif de domicile comme une facture de téléphone est nécessaire (faisceau d'indices)

B. Concernant les cartes nationales d'identité

Il est désormais exigé un **droit de timbre de 25 euros** en cas de non-présentation de la carte nationale d'identité au guichet de la mairie en vue de son renouvellement, quel qu'en soit le motif (cas des déclarations de perte et de vol).

LE PRÉFET DE MEURTHE-ET-MOSELLE

Présentation du Budget 2008 de la Commune

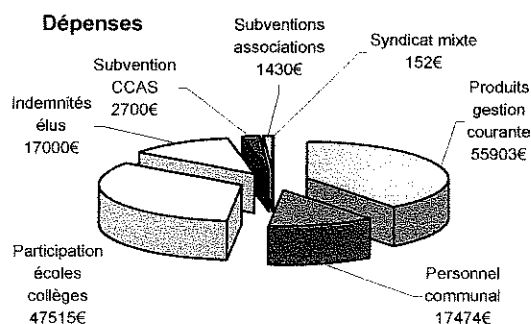
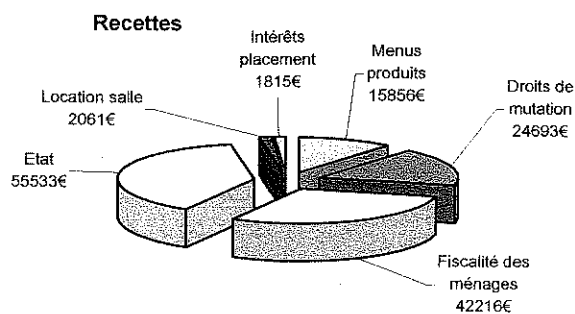
Recettes/Dépenses

Recettes

Chapitre 70 :	Menus produits (redevances EDF-GDF, chasse,...)		15856
Chapitre 73 :	4 taxes + droits de mutations 66909 € dont 42216 € venant de la fiscalité des ménages	66909	24693 42216
Chapitre 74 :	Etat : dotation forfaitaire, solidarité rurale,dotation élus		55533
Chapitre 75 :	Location salle communale		2061
Chapitre 76:	Intérêts placement + 0,45 € de parts sociales		1815
		TOTAL	142174

Dépenses

Chapitre 11 :	Produits de gestion courante (entretien batiments, espaces verts,assurances,repas cantine)		55903
Chapitre 12 :	Personnel communal + colléges		17474
Chapitre 65:	Participation écoles + colléges 47515€	47515	47515
	Indemnité élus		17000
	Subvention CCAS		2700
	Subvention associations		1430
	Syndicat mixte		152
		TOTAL	142174



La fiscalité communale - taux d'imposition

Les taux d'imposition des 4 taxes locales sont inchangés depuis 2002

Repartition :	Taxe d'habitation	: 7,07%
	Taxe foncière (bâti)	: 7,41%
	Taxe foncière (non bâti)	: 11,52%
	Taxe professionnelle	: 3,60%

TRAVAUX REALISES

1) par la Commune de 2002 à 2008

Travaux d'assainissement imposés par la Loi :

Mise en séparatif des eaux usées et des eaux pluviales :

- rues du Muguet, du Monument (n°1 à 16), rue de la Libération (côté impair), place de la Gare

Construction des déversoirs d'orage :

- rues de la Loi, de la Libération, du Monument

Déconnexion des fosses septiques signalées et accessibles

** Financement : emprunt communal, subventions de l'Agence de l'Eau et du Conseil Général*

Autres : (liste non exhaustive)

Drainage dans l'ancien cimetière

Travaux divers sur le réseau d'eau de la rue du Muguet

Reconstruction du plafond de la station de pompage

Modernisation du système d'horlogerie de l'église

Reconstruction du couloir menant à la salle de gym

Construction du columbarium et Jardin du Souvenir dans le nouveau cimetière

** Financement : budgets de la Commune (général-eau-assainissement), subventions du Conseil Général*

2) par la Communauté de Communes de Hazelle :

Aménagement de la rue du Muguet et de la rue de la Chipette comprenant :

- enfouissement des réseaux secs (télécom et EDF)
- assainissement pluvial
- voirie (trottoirs et chaussées)

** Financement : Communauté de Communes de Hazelle (2 exercices budgétaires), participations de France Télécom et du Syndicat d'Electricité*

TRAVAUX PROGRAMMES POUR LA PERIODE 2009-2012 :

1) financés par la Commune :

Bâtiments communaux :

- reconstruction du préau
- aménagement de la cour

** Financement : épargne de la Commune, subvention de l'Etat, subvention du Conseil Général (cumul 2009-2012)*

Aire de jeux de ballon :

- à l'étude car le financement est très aléatoire

2) financés par la Communauté de Communes de Hazelle :

Aménagements :

- de la rue du Monument n° 1 à 16 et de la Place de l'Eglise

** Financement : Communauté de Communes de Hazelle sur 2 exercices budgétaires, participations de France Télécom et du Syndicat d'Electricité*

La Communauté de Communes de Hazelle, sa composition, ses compétences

COMPOSITION

AVRAINVILLE Maire : BILOT Charles
FONTENOY-sur-MOSELLE Maire : BLUETTE Jeanne
FRANCHEVILLE Maire : DROUIN Bernard
JAILLON Maire : MATHIEU Régis
VILLEY-Saint-ETIENNE Maire : COUTEAU Jean-Pierre

Date de Création : 1 Janvier 1991

Président : Couteau Jean-Pierre

Population : 2175

COMPETENCES OBLIGATOIRES

1 - AMENAGEMENT DE L'ESPACE

- Participation à l'élaboration, la gestion, la révision et au suivi des Schémas de Cohérences Territoriales (le SCOT), et adhésion au syndicat mixte créé à cet effet,
- Participation aux instances du Pays "Terres de Lorraine" et contribution à l'élaboration du contrat de pays, à son suivi et à sa mise en œuvre auprès des communes membres de la communauté de communes,
- Actions de développement dans le cadre de conventions signées avec le Pays et le Département et ou la Région.

2 - DEVELOPPEMENT ECONOMIQUE

Création et équipement de zones d'activités industrielles d'intérêt communautaire (ZAC de Villey Saint Etienne (K.C.I.)).

COMPETENCES OPTIONNELLES

1 - PROTECTION ET MISE EN VALEUR DE L'ENVIRONNEMENT

- Collecte, tri et élimination des ordures ménagères et déchets ; création et gestion d'une déchetterie,
- Etudes et travaux concernant le Terrouin et ses affluents (Fontenoy n'est pas concerné par cette compétence)

2 - CREATION, AMENAGEMENT ET ENTRETIEN DE LA VOIRIE

- **Voies communales publiques** (chaussées, trottoirs et usoirs).
- La liste indicative des travaux d'entretien inclut notamment :
Bouchage des nids de poules, traitement hivernal des chaussées, reprise de marquage au sol, fauchage des accotements des chemins communaux, élagage des arbres et tailles des haies , réfection partielle de la surface des trottoirs et usoirs...
(Voir cahier des charges pour liste complète)

COMPETENCES FACULTATIVES

- Réalisation des travaux destinés à permettre la distribution du gaz naturel dans les communes membres de la communauté de communes,
- Distribution du gaz naturel,
- Eclairage public et enfouissement de réseaux de distribution électrique et des lignes téléphoniques
Cf. cahier des charges (1996)
- Transfert du pouvoir concédant EDF et adhésion au S.D.E. 54,
- Gestion des services de secours et de lutte contre l'incendie par participation au SDIS 54.

Gestion de nos déchets

La déchetterie

Quelques rappels :

Date d'ouverture : septembre 2008

Horaires d'ouvertures :

Tous les jours sauf le mardi et jours fériés

De 14h à 17h (du 1^{er} octobre au 31 mars)

De 14h à 18h (du 1^{er} avril au 30 septembre)

Le samedi :

De 9h à 12h de 13h à 17h (du 1^{er} octobre au 31 mars)

“ “ “ 18h (du 1^{er} avril au 30 septembre)

Le ramassage des encombrants aura lieu désormais à raison d'un passage annuel.

Date à définir.

Les sacs jaunes

Devant le pourcentage croissant de refus de tri, avoisinant cette année les 20%, il est recommandé de se référer plus que jamais à la brochure éditée à cet effet et que vous trouverez de nouveau, jointe à ce bulletin.

Tri bien fait = prix de collecte moins élevé.

En cas de doute n'hésitez pas à vous renseigner en mairie.

URBANISME

Rappel de règles à observer

Travaux soumis à déclaration (DP : déclaration préalable)

- le ravalement de façade, réfection de toiture, remplacement de menuiseries extérieures avec changement d'aspect et de coloris
- les terrasses dont la hauteur au-dessus du sol est supérieure à 0,60 m
- les modifications ou créations d'ouvertures (portes, fenêtres) à condition que ces travaux ne changent pas la destination du bâtiment
- les murs, autres que murs de clôture, d'une hauteur supérieur à 2m
- les piscines non couvertes quelles que soient leurs dimensions et la nature des matériaux utilisés
- les serres et châssis lorsque la hauteur au dessus du sol est comprise entre 1,50 m et 4 m et lorsque que leur superficie ne dépasse pas 200 m² sur un même terrain (ces deux conditions doivent être réunies)
- les travaux qui ont pour effet de créer, sur un terrain supportant déjà un bâtiment, une surface hors d'œuvre de 2 à 20 m² (exemple : extension d'un bâtiment existant ou adjonction de pièce supplémentaire, véranda appentis ou auvent, création d'un niveau ou d'une surface nouvelle à l'intérieur d'un bâtiment, abri de jardin, garage, remise, hangar...)

Travaux soumis à permis de construire (P.C) :

Toutes constructions, autres que celles qui ne sont pas soumises à autorisation ou relevant du régime de la déclaration de travaux, même ne comportant pas de fondations, doit au préalable faire l'objet d'un permis de construire.

Ce même permis est exigé pour les travaux exécutés sur une construction existante lorsqu'ils ont pour effet :

- d'en changer la destination (transformation d'un bâtiment agricole en habitation par exemple..)
- d'en modifier le volume (surélévation, extension supérieure à 20 m²..)
- de créer des niveaux supplémentaires (surface de plancher nouvelle supérieure à 20 m²)

Les clôtures

L'édification d'une clôture, qu'elle soit sur rue ou en limite séparative, est soumise à autorisation uniquement dans les communes dotées d'un Plan d'Occupation des Sols ou d'un Plan Local d'Urbanisme approuvé. **La Commune de Fontenoy est dotée d'un Plan d'Occupation des Sols (P.O.S.)**

Permission de voirie et alignement individuel :

L'occupation permanente ou temporaire du domaine public est subordonnée à une permission de voirie

INFORMATION MAIRIE

MAIRIE: Tél: 03.83.63.90.38

Ouverture au public: le mercredi : 16 H à 18 H
le vendredi : 18 H à 19 H

Présence de la secrétaire (sauf congés) pour:

- le travail administratif
- réception du public en cas de nécessité

le lundi : 8 H à 12 H
14 H à 18 H
le mercredi : 14 H à 17 H
le vendredi : 8 H à 12 H

En cas d'urgence :

Maire : Jeanne Blurette, 20 rue du Monument , tél 03.83.63.69.44

1^{er} Adjoint : Jean-Marie Cassignat , 2 chemin du Chauffour, tél 03.83.63.63.34

2^{ème} Adjoint : Roland Savary, 8 rue Rouge Poirier, tél 03.83.63.68.32

3^{ème} Adjoint : Bernard Baron, 12 rue du Monument, tél 03.83.63.61.86

Passage obligé par la mairie pour :

- demande d'établissement ou de renouvellement de **carte d'identité**
- demande d'établissement ou de renouvellement **de passeport**
- recensement pour le **Service National** pour tous les jeunes gens (filles et garçons) dès l'âge de 16 ans
- inscription sur la **liste électorale** du 1^{er} septembre au 31 décembre de l'année N
- inscription des enfants à l'**entrée de l'école maternelle et/ou primaire**
- demande d'autorisation **d'occupation du domaine public** avant l'engagement de travaux
- demandes d'autorisation d'**urbanisme...**

Paru dans l'Est-Républicain

Des fleurs à portée de main

Il n'y avait pas foule vendredi au marché aux fleurs de la place de l'Église mais personne ne s'est étonné. Cette tranquillité est aussi un de ses avantages de ses avantages. Les habitants n'ont (10 % de remise sur tout achat), les habitants n'ont que quelques pas à faire, on peut aussi y venir en voiture sans crainte d'embouteillage, l'accueil y est agréable, il y a toujours de bonnes idées pour emporter bégonias, géraniums et œillets et on s'y retrouve entre voisins et on échange des idées pour réussir potées et jardinières.



Le marché aux fleurs s'est posé au coeur du village.

Bienvenue

En 2006, ils ont quitté le logement du Mongambé à Aingy pour s'installer à Fontenoy. Dans leur vaste domaine du Chauffour, loin de toute agitation, Barbara et Alain Maire ont offert un royaume paisible à Ulysse et à Eglantine, née le 2 avril à Nancy. Baiguée de soleil, la piscine donne au grand jardin des airs de village futur méditerranéen. Barbara, née Philippe, est une Velaineoise de la rue Sainte-Hubert. Elle retrouvera bien-

tôt sa clientèle d'infirmière libérale. Alain est venu un jour du pays de Mouthe, en Franche-Comté. Il est ravi d'être installé en pays lorrain, où il est professeur d'éducation physique et sportive à la Malgrange. On le croise aussi sur les terrains de l'ASNL en forêt de Haye, où il entraîne les 13 ans. Ulysse, 6 ans et demi, écuyer à Sexey-les-Bois, préfère les joies du tennis, qu'il pratique à Gondreville.



Eglantine, petite fleur dans un grand jardin.

A FONTENOY-SUR-MOSELLE



Après un petit tour dans les rues du village, ce fut le moment de l'échange de bisous et de dessins.

Aurélien et Matthieu



Les époux Simonin-Lesquoy.

Aurélien Lesquoy, psychologue, et Matthieu Simonin, responsable d'entrepôt, ont affirmé leur union, ce samedi, devant Jeanne Bluetie, maire, assistée d'Odette Latasse, secrétaire de mairie. Les jeunes époux ont élu domicile 6, chemin du Chauffour. Nos félicitations et nos vœux de bonheur.

Bibliothèque recherche jeune littérature

La bibliothèque municipale est ouverte le jeudi, de 16 h 30 à 17 h 15. On est accueilli par Emmanuelle Corvini, qui y consacre son temps quand son métier d'infirmière et ses responsabilités de mère de famille le permettent. En 2005, elles étaient trois bénévoles à se relayer. Elle est maintenant seule. Et elle a un souci : si les adultes trouvent sans mal matière à lecture

sur ses rayons, elle aimerait pouvoir en offrir davantage aux enfants. Elle lance donc un appel à la population : si vos enfants sont lassés de leurs bandes dessinées, s'ils en ont assez de leurs livres d'aventures, portez-les à la bibliothèque. Emmanuelle se fera un plaisir de leur trouver de nouveaux lecteurs parmi la douzaine de ses jeunes habitués.



Elles ont déjà tout lu !

Bienvenue à Emma

Depuis le 13 janvier, Anaïs n'est plus fille unique. Emma est née à Nancy, la plus grande sœur et de ses parents. La jolie maison du Rouge Poiret offre un cadre chaleureux à la famille de Stéphane et Jennifer où ils sont installés depuis sept ans déjà. Les grands-parents des petites demoiselles partagent leur joie que ce soit à Gondreville où habitent les parents de Jennifer, ou à Velaine-ép-Ha chez Christiane et Maurice Gérard. Nos félicitations et nos vœux de bonheur à tous.



Anaïs, 8 ans, une grande sœur pleine de tendresse.

Bienvenue à Zoé

Calme, gentille et adorable. C'est le portrait que font de Zoé, née le 1^{er} octobre à Nancy, ses parents Céline et Damien Claude. La petite famille s'est installée en août 2007 dans la maison qui fait le coin de la rue de la Libération et de la rue du Muguet. Céline, infirmière en pédiatrie à l'Hôpital Central à Nancy et Damien, agent SC-NF gèrent le calme de la vie à Fontenoy et la gentillesse de ses habitants.

Enfant de Gondreville, Céline a retrouvé à Fontenoy Jeanne Bluetie, l'institutrice de sa classe de CM2. Quant à Damien, il est tout à fait vosgien, de Neufchâteau, et très fier de l'être. Il partage avec Dominique et Jean-Jacques Alba, les grands-parents maternels de Zoé, une passion pour la pêche. Nos félicitations aux parents, et meilleurs vœux de prospérité au bébé.



De jeunes parents attendris par leur petite fille.

Léo Heimen

Hadrien est un joyeux bonhomme de 2 ans et demi, toujours quelques semaines en petit frère. Il est plein d'attention et de précautions pour Léo, né le 6 octobre à Nancy. Un bébé calme qui

offre de belles nuits à ses parents. Les deux garçons font le bonheur de Nathalie et Laurent Heimen dans leur belle maison du Haut du buisson déjà parée de ses atours de Noël.



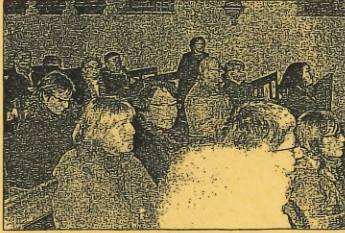
Léo, adorable nourrisson, très élégant en pull jacquard.

Chant choral en toute intimité



Dirigés par Vincent Petit, les choristes ont réchauffé les vieux murs de l'église.

Ils aiment chanter et faire partager leur bonheur. Samedi, dans le chœur de l'église, sous l'œil de Saint-Laurent, ils étaient plus nombreux que leurs



Un auditoire clairsemé et chaleureux.

auditeurs. Qu'importe, les chanteurs les ont enchantés. La chorale « la vie chantée » offre un répertoire éclectique où Gainsbourg, avec son poinçonner, cotoie Rossini et Rameau, où Aragon et Ferrat répondent à Bruant, où Mozart annonce Fauré.

Les choristes venus de Villy-Saint-Etienne et de Neuviller-sur-Moselle ont fait chanter les cœurs, ils ont aussi comblé les papilles : après le concert, ils offraient leurs gâteaux dans la salle de la mairie.

Ils chantent et ils remercient les courageux qui ont bravé la nuit et la neige gelée un samedi soir pour venir les écouter.

Gôûter de fête



Au goûter de Nouvel an, les aînés sont choyés. Quand la mairie et le centre communal d'action sociale lancent aux plus de 65 ans une invitation au goûter de début d'année, les habitués savent qu'il conviendra de prendre un déjeuner léger avant de se rendre à la salle de la mairie.

Mme le maire reçoit les aînés à sa façon : avec une belle assistante de charcuterie parfumée et un fromage goûteux. Epiphanie oblige, le dessert est tout trouvé. La couronne sur les fronts ravotés de Marie-Louise, Pierrette, Louis et Bernard. Au jeu du panier, Gérard a gagné. Les petits jeux astucieux et les chansons détoujours menées par Jean-Marie et Vénétie ont accroché les grands soirs aux visages des notes heureuses de ce long après-midi gourmand.

Opération propreté

Sous un soleil printanier (il existe des photos pour le prouver), les habitants de Fontenoy ont donné un coup de plume au village. Ils ont envoyé des escouades

de bénévoles dans les cimetières et sur la route de Gondreville (mission : démons-ter et désherber), en forêt avec les chasseurs (mission : ramasser les détritus et net-



La barbecue, agréable conclusion d'un travail souvent pénible.

toyer les décharges sauvages, en bord de Moselle (sacage, débroussaillage et collecte de détritus).

À l'arrière, une petite équipe, avec des outils modernes, s'est chargée de nettoyer la place de la mairie. Au tour des abords de l'église et les alentours de la reconnaissance. Ils ont mérité la reconnaissance de la population. D'ailleurs, ils n'ont pas attendu la distribution de médailles. Après avoir ramassé, trié et stocké le butin du matin en attendant le prochain ramassage des encombrants, ils ont pacifiquement partagé les grillades barbecue offert au bord de l'eau, avec la juste satisfaction du bon travail accompli au service de la collectivité.

Citoyens d'honneur

La cérémonie des vœux, où l'on souhaite tout simplement que chacun soit heureux quel que soit son âge, s'est conclue par l'accueil d'une famille par l'accueil de la famille au nouvel an. Celle de Laurent et Veronique Pierson, et par la remise de la médaille d'honneur à deux invités indigibles, venus par là même citoyens d'honneur de Fontenoy. A Jacques Durand, l'historien, qui fut secrétaire de mairie de 1968 à 1995. Ensel-

gnant à Gondreville et à Toul, il conçut le blason du village et en écrivit l'histoire au triste épisode du 21 janvier 1871, qui vit le village allemand anéanti par le passage du pont sur la Moselle. Mais après avoir quitté le village, il a continué à s'intéresser à la vie de Fontenoy.

Adjoint au maire de Bruley depuis des lustres, il compte bien mener plus loin les 52

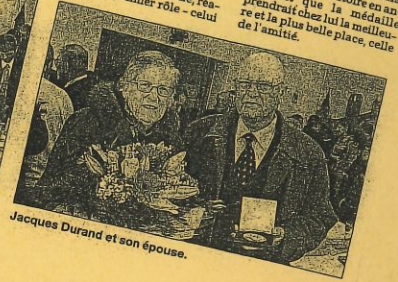
ans déjà passés au service des collectivités locales. « On ne jette pas un vieil us- servir ».

L'autre héros du jour, Théo Sexey-les-Bois, baptisé pour la circonstance « grand Fontenoy », est aussi connu et remercié pour le travail qu'il a fourni pour monter le dossier de la restauration du Monument et son intense activité à remettre en scène, ré- lisateur, premier rôle - celui

de Merlin l'enchanteur - lors des rencontres des Fontenoy en 2005. Les deux complices ont en- collaboré en 2004 pour produire une monographie sur l'histoire du village à travers les âges. Emu lui aussi en recevant l'accroche de médaille et le diplôme de citoyen d'honneur, Théo Saintot s'est attiré les applaudissements de l'auditoire en prenant chez lui la médaille et la plus belle place, celle de Merlin l'enchanteur.



Théo et Marie-Antoinette Saintot.



Jacques Durand et son épouse.

Les citoyens au bord de l'eau



Rassemblés autour du poète, ses camarades de classe, fous rires aux courses en après-midi. A l'épreuve du sac, on a mis à mal le cham- plus sagace, Lili, venue en- boule tout, on a passé un bel voisine de Sexey, a donné le

meilleur prix et a remporté le panier garni sous les applaudissements.

Opération pain d'épices

Almut Herment, née en Bavie, connaît tous les secrets de la fabrication du pain d'épices. À la demande de Jeanne Bihette, elle s'est jointe à l'opération « pain d'épices » qui marque le passage des grands voyageurs de fin d'année, saint Nicolas et le père Noël. Ceux qui laissent dans leur sillage des partisans de miel (de Fontenoy), de cannelle (de Gondreville), de cardamome, de girom- Complices et d'expertes à pats d'épices depuis des lustres, les cuisinières ont bien voulu partager leurs secrets avec les enfants de Fontenoy. Pour faire des pains

d'épices à accrocher sur le sapin de Noël, il faut apprendre à mélanger farine, sucre, cacao, beurre, œufs et épices. Il faut aussi choisir la forme : cocotte ronde, ange, sept lièvres. Les apprentis pâtis- et découpés les formes en suivant les gabarits. Cuits à la maison, les gâteaux de Noël sont revenus faire un stage à la salle de la mairie, pour recevoir leur part de sucre glacé et de fruits confits. Ils seront tonne figure dans les pâtisseries des jeunes gourmands de Noël. Le temps que les pâtisseries veuillent bien les épargner.



Les deux Chloé, Pierre, Malvina, Clara, Camille et Amélie.